

ほかほか杯ドッジボール大会2024 2024年12月14日

<Aリーグ>

須賀川 マッキューズ Serita 牧の原 ANGELS

チーム名	A1	A2	A3	A4	A5	勝点	得点	順位
A1 須賀川ゴジラキッズDBC (福島県)		10-0 0	6-10 x	8-7 0	11-5 0	6	35 22	2
A2 マッキューズ (愛知県)	0-10 x		2-9 x	7-7 Δ	8-9 x	1	17 35	5
A3 Serita (長野県)	10-6 0	9-2 0		10-8 0	6-8 x	6	35 24	1
A4 ファイティング牧の原 (愛知県)	7-8 x	7-7 Δ	8-10 x		9-10 x	1	31 35	4
A5 ANGELS (愛知県)	5-11 x	9-8 0	8-6 0	10-9 0		6	32 34	3

<Bリーグ>

DOKKY'S 大塚 ガッツ ベスト B進

チーム名	B1	B2	B3	B4	B5	勝点	得点	順位
B1 DOKKY'S (静岡県)		10-1 0	10-5 0	8-5 0	11-0 0	8	39 11	1
B2 大須ギャングスターズ☆ (愛知県)	1-10 x		10-4 0	6-9 x	11-2 0	4	28 25	3
B3 ガッツ (愛知県)	5-10 x	4-10 x		2-11 x	7-10 x	0	18 41	5
B4 ベストトゥエルヴ (兵庫県)	5-8 x	9-6 0	11-2 0		12-0 0	6	37 16	2
B5 日進レイクスピリット (愛知県)	0-11 x	2-11 x	10-7 0	0-12 x		2	12 41	4

<Cリーグ>

板橋 TOYOTA 大塚 つし 有松

チーム名	C1	C2	C3	C4	C5	勝点	得点	順位
C1 板橋ファイヤーズ (京都府)		8-6 0	9-9 Δ	10-9 0	9-7 0	7	36 31	2
C2 TOYOTAKATTZ (愛知県)	6-8 x		4-10 x	7-10 x	7-4 0	2	24 32	4
C3 大林ファイターズ (愛知県)	9-9 Δ	10-4 0		10-4 0	9-2 0	7	38 19	1
C4 つしが丘ファイターズ (三重県)	9-10 x	10-7 0	4-10 x		8-7 0	4	31 34	3
C5 有松T-REX (愛知県)	7-9 x	4-7 x	2-9 x	7-8 x		0	20 33	5

<Dリーグ>

6ネズ サザン 塚口 城西 西尾

チーム名	D1	D2	D3	D4	D5	勝点	得点	順位
D1 6ネズ98 (岐阜県)		9-9 Δ	11-5 0	9-10 x	9-8 0	5	38 32	3
D2 サザン' 97 (愛知県)	9-9 Δ		7-10 x	8-9 x	8-9 x	1	32 37	5
D3 塚口ブルーファイターズ (兵庫県)	5-11 x	10-7 0		3-11 x	4-11 x	2	22 40	4
D4 城西ビクトリー (愛知県)	10-9 0	9-8 0	11-3 0		8-11 x	6	38 31	2
D5 西尾ブレイズ (愛知県)	8-9 x	9-8 0	11-4 0	11-8 0		6	39 29	1

ほかほか杯ドッジボール大会2024 2024年12月14日

<Eリーグ>

道塚 エンバー 松阪 ヨコスカ 鶴城D.B.C

チーム名	E1	E2	E3	E4	E5	勝点	得点	順位
E1 道塚ドリームウイングス (東京都)	/	8-4 0	8-8 Δ	9-6 0	10-6 0	7	35 24	1
E2 エンバー猪高 (愛知県)	4-8 x	/	2-10 x	5-7 x	2-10 x	0	13 35	5
E3 松阪ストームキャノンズ (三重県)	8-8 Δ	10-2 0	/	9-7 0	5-11 x	5	32 28	3
E4 ヨコスカDCK (愛知県)	6-9 x	7-5 0	7-9 x	/	4-10 x	2	24 33	4
E5 鶴城D.B.C (愛知県)	6-10 x	10-2 0	11-5 0	10-4 0	/	6	37 21	2

<Fリーグ>

菅原 INAZUMA プレイブ HJ Genki

チーム名	F1	F2	F3	F4	F5	勝点	得点	順位
F1 菅原ダイナマイトハリケーン (大阪府)	/	2-11 x	10-8 0	10-8 0	8-11 x	4	30 38	4
F2 INAZUMA KIDS (愛知県)	11-2 0	/	7-10 x	6-10 x	11-5 0	4	35 27	3
F3 プレイブ・キッズ (長野県)	8-10 x	10-7 0	/	10-10 Δ	8-8 Δ	4	36 35	2
F4 HJ★STARS (愛知県)	8-10 x	10-6 0	10-10 Δ	/	11-4 0	5	39 30	1
F5 Genki Kids (愛知県)	11-8 0	5-11 x	8-8 Δ	4-11 x	/	3	28 38	5

<Gリーグ>

やまひが ゆかい ガリコ 知龍

チーム名	G1	G2	G3	G4	勝点	得点	順位
G1 やまひがファイターズ (大阪府)	/	11-8 0	10-6 0	10-8 0	6	31 22	1
G2 ゆかいな仲間たち (愛知県)	8-11 x	/	11-3 0	9-8 0	4	28 22	2
G3 ガリコKids (長野県)	6-10 x	3-11 x	/	7-10 x	0	16 31	4
G4 知龍リトルマジック (愛知県)	8-10 x	8-9 x	10-7 0	/	2	26 26	3

<Hリーグ>

パワフル 愛知 BLUE VEDA

チーム名	H1	H2	H3	H4	勝点	得点	順位
H1 パワフルジュニア (奈良県)	/	9-6 0	8-5 0	7-9 x	4	24 20	2
H2 愛知軍団 (愛知県)	6-9 x	/	8-5 0	10-7 0	4	24 21	3
H3 BLUE SPIRITS (滋賀県)	5-8 x	5-8 x	/	2-11 x	0	12 27	4
H4 VEDA KIDS (愛知県)	9-7 0	7-10 x	11-2 0	/	4	27 19	1



ほかほか杯トビジボール大会2024 2024年12月14日

優勝

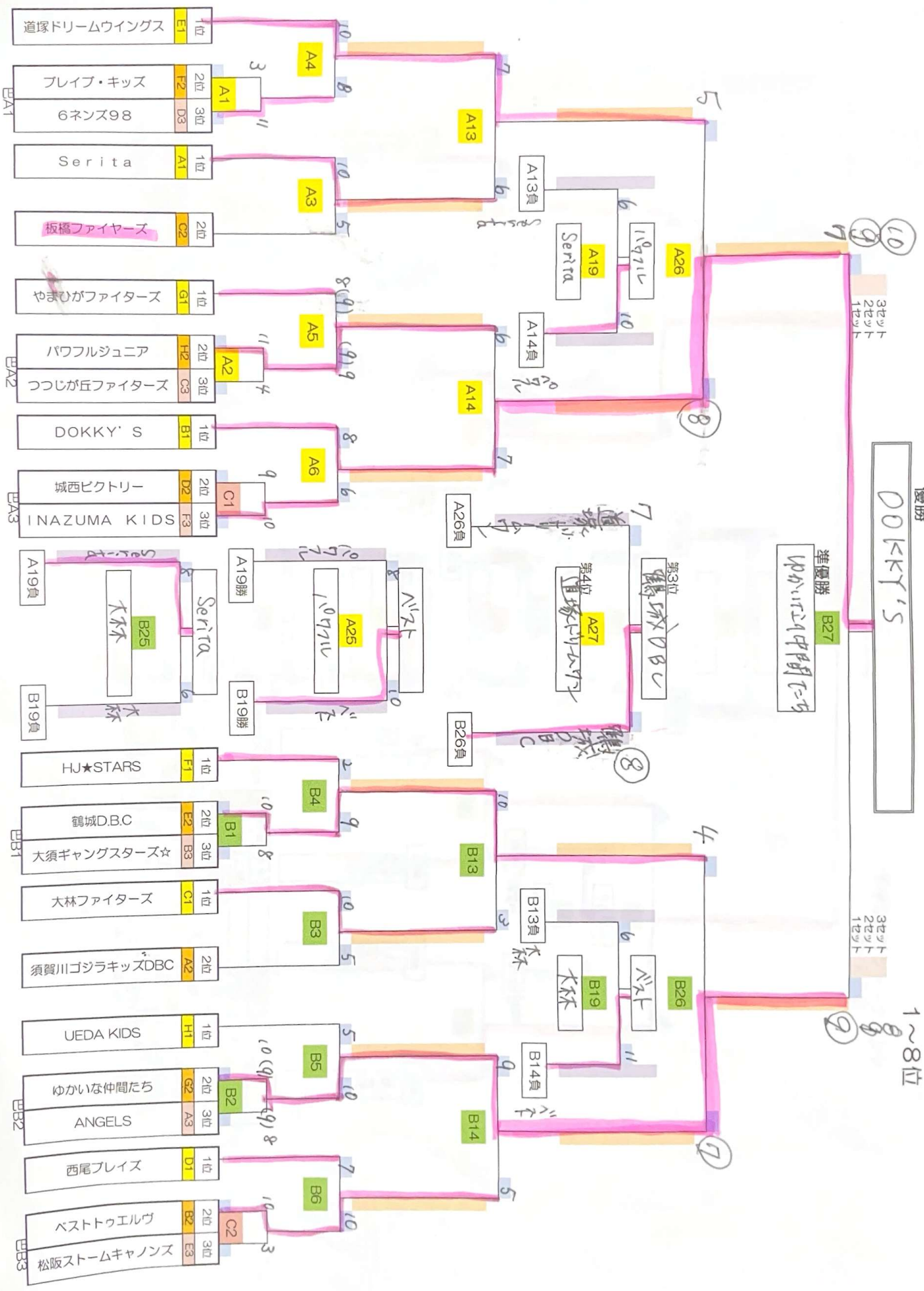
DOKKY'S

チャンピオンナメント  
1~8位

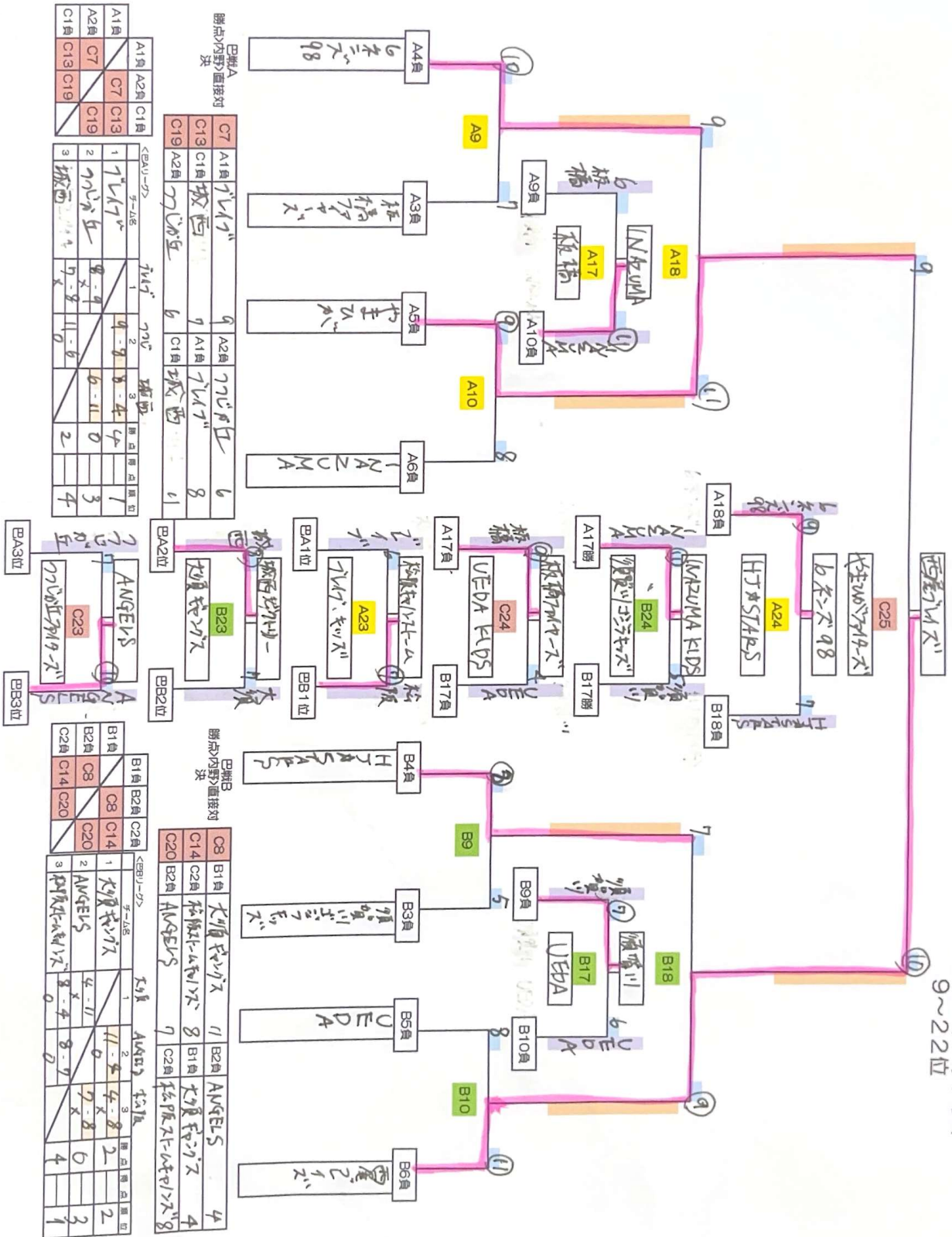
3セット  
2セット  
1セット

準優勝 B27  
ゆかいな仲間たち

3セット  
2セット  
1セット



チャットネットワーク  
9~22位







5ねあいターネット  
31~38位

