

～予選リーグ(オフィシャルの部)～

<Aリーグ>

競技	チーム名	A1	A2	A3	A4	A5	A6	A7	勝点	得点	順位
A1	TenriBombers SP		X 4-9	X 7-9	X 7-8	△ 10-10			1	28 36	7
A2	ラストチャンス	O 9-4				O 9-8	O 11-9	O 9-4	12	38 25	1
A3	ベストトゥエルヴ	O 9-7			X 5-7		O 9-7	O 8-6	9	31 27	3
A4	精華D.B.C	O 8-7		O 7-5		O 10-8		△ 10-10	10	35 30	2
A5	明日華クラブ	△ 10-10	X 8-9		X 8-10		X 6-11		1	32 40	6
A6	板橋ファイヤーズ		X 9-11	X 7-9		O 11-6		X 8-10	3	35 36	5
A7	トルネードDBT.		X 4-9	X 6-8	△ 10-10		O 10-8		4	30 35	4

<Bリーグ>

競技	チーム名	B1	B2	B3	B4	B5	B6	B7	勝点	得点	順位
B1	フレイム・ビーンズ		X 6-11	X 6-9	△ 9-9	X 2-11			1	23 40	7
B2	西北ブラックス	O 11-6				O 8-7	O 7-6	X 8-9	9	34 28	2
B3	桜V6	O 9-6			O 10-8		O 9-7	△ 7-7	10	35 28	1
B4	つなみファイヤーズ	O 9-9		X 8-10		O 9-8		X 5-11	4	31 38	4
B5	ガッツクラブ	O 11-2	X 7-8		X 8-9		X 5-10		3	31 29	6
B6	ファルコンファイターズ		X 6-7	X 7-9		O 10-5		△ 7-7	4	30 28	5
B7	REVE INFINI		O 9-8	△ 7-7	O 11-5		O 7-7		8	34 27	3

<Cリーグ>

競技	チーム名	C1	C2	C3	C4	C5	C6	C7	勝点	得点	順位
C1	御所イエローファルコン		O 11-6	O 10-7	X 7-9	O 9-8			9	37 30	2
C2	木津がむしゃらインパルス	X 6-11				X 5-10	X 6-9	X 7-9	0	24 39	7
C3	京都YMCA童夢	X 7-10			X 5-10		X 6-8	X 7-10	0	25 38	6
C4	東谷ゴッドハンド	O 9-7		O 10-5		O 11-7		O 10-4	12	40 23	1
C5	ひょうたんファイターズ	X 8-9	O 10-5		X 7-11		O 11-6		6	36 31	4
C6	御影No. 1		O 9-6	O 8-6		X 6-11		O 10-5	9	33 28	3
C7	岩出ガメラーズ		O 9-7	O 10-7	X 4-10		X 5-10		6	28 34	5

～予選リーグ(一般ファイターの部)～

<FAリーグ>

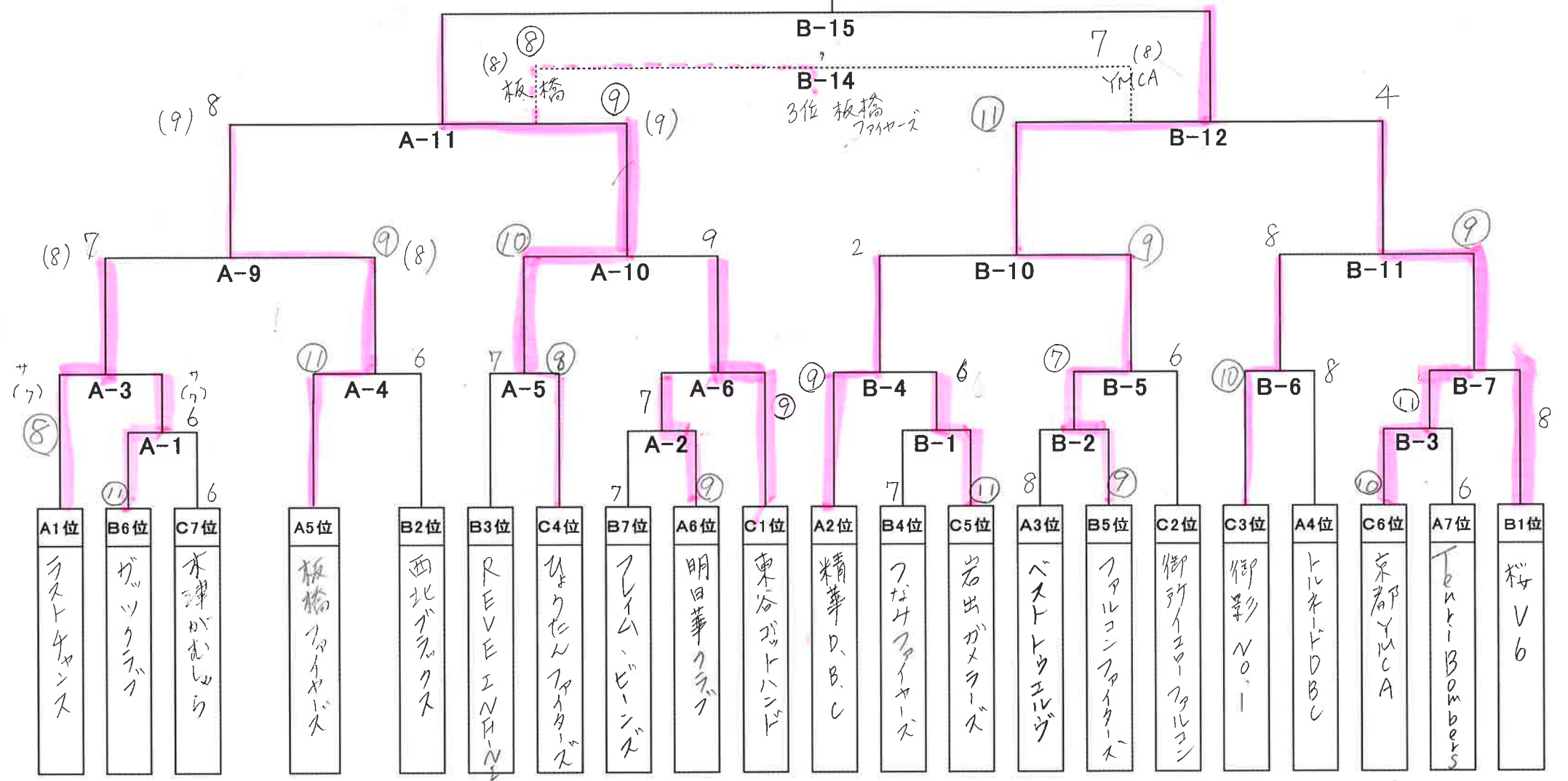
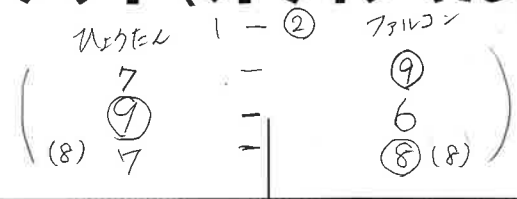
競技	チーム名	FA1	FA2	FA3	FA4	FA5	FA6	勝点	得点	順位
FA1	SAKURA		0 ^x -7	0 ^x -7	7-3	5-4	5-6	6	$\frac{17}{27}$	4
FA2	錦三丁目	7-0		1-6	6-1	5-2	7-0	12	$\frac{26}{9}$	2
FA3	FALCONPAPAS	7-0	6-1		3-5	6-0	7-1	12	$\frac{29}{7}$	1
FA4	天理ボンバース	3-7	1-6	5-3		6-3	4-4	7	$\frac{19}{23}$	3
FA5	松阪SC Returns J	4-5	2-5	0-6	3-6		4-4	1	$\frac{13}{26}$	6
FA6	大石スペシャルローリングス	6-5	0-7	1-7	4-4	4-4		5	$\frac{15}{27}$	5

<FBリーグ>

競技	チーム名	FB1	FB2	FB3	FB4	FB5	FB6	勝点	得点	順位
FB1	松阪SC Returns		3 ^x -5	2-4	3-4	6-0	7-2	6	$\frac{21}{15}$	3
FB2	Mikage	5-3		1-7	6-4	1-3	4-6	6	$\frac{17}{23}$	5
FB3	S.O/パトリオッツ	4-2	7-1		4-1	4-6	5-4	12	$\frac{24}{14}$	1
FB4	THUNDER	4-3	4-6	1-4		7-0	4-6	6	$\frac{20}{19}$	4
FB5	啓発スーパーゴッツァン	0-6	3-1	6-4	0-7		2-7	6	$\frac{11}{25}$	6
FB6	Feujon	2-7	6-4	4-5	6-4	7-2		9	$\frac{25}{22}$	2

優勝 ファルコン 73
 準優勝 ひょうたんファイターズ
 三位 板橋ファイターズ
 四位 京都YMCA 童夢

決勝トーナメント(オフィシャルの部)



優勝 FALCON PAPAS
 準優勝 S.O パトロール
 三位 天理ボバズ
 四位 松阪 SC Returns

決勝トーナメント(一般ファイターの部)

