

リーグ	チーム名	八日市W・D・C	WIZARD	ラストチャンス	フレイム・ビーンズ	三雲FIREアタッカーズ	勝	負	分	勝点	内野数	順位
A	1 滋賀 八日市W・D・C		8 - 3 0	9 - 7 0	10 - 2 0	8 - 1 0	4	0	0	8	35-13	1
	2 三重 WIZARD	3 - 8 X		6 - 11 X	9 - 9 Δ	8 - 9 X	0	3	1	1	26-39	4
	3 兵庫 ラストチャンス	7 - 9 X	11 - 6 0		11 - 1 0	9 - 5 0	3	0	0	6	38-21	2
	4 京都 フレイム・ビーンズ	2 - 10 X	9 - 9 Δ	1 - 11 X		5 - 7 X	0	3	1	1	17-37	5
	5 滋賀 三雲FIREアタッカーズ	1 - 8 X	9 - 8 0	5 - 9 X	7 - 5 0		2	2	0	4	22-30	3

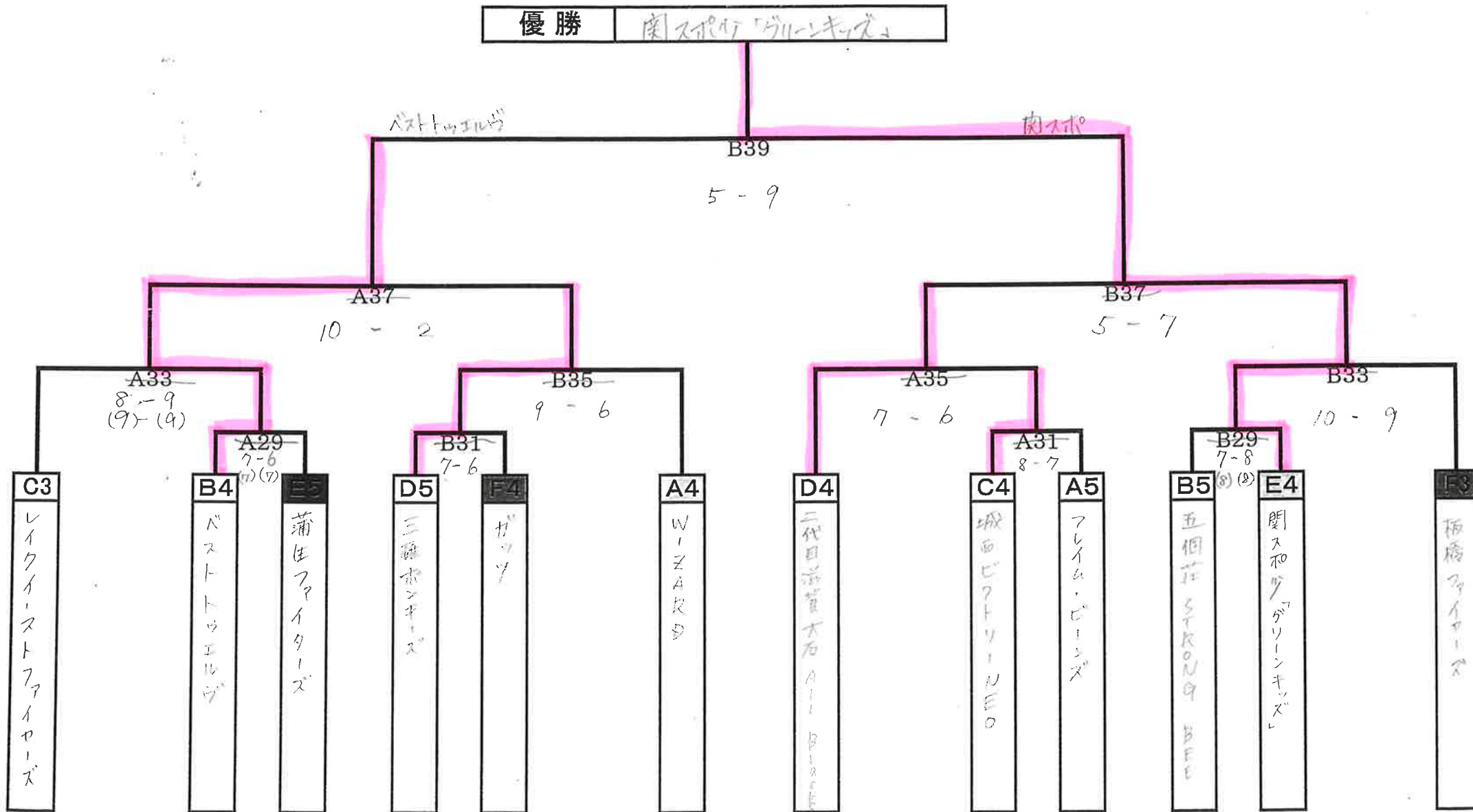
リーグ	チーム名	五個荘STORONG BEE	6ネズ98	松阪ストームキャノンズ	ベストトゥエルヴ	ANGELS	勝	負	分	勝点	内野数	順位
B	6 滋賀 五個荘STORONG BEE		9 - 5 0	5 - 7 X	7 - 9 X	6 - 9 X	1	3	0	2	27-30	5
	7 岐阜 6ネズ98	5 - 9 X		7 - 9 X	8 - 8 Δ	9 - 8 0	1	2	1	3	29-34	3
	8 三重 松阪ストームキャノンズ	7 - 5 0	9 - 7 0		11 - 2 0	11 - 6 0	4	0	0	6	37-20	1
	9 兵庫 ベストトゥエルヴ	9 - 7 0	8 - 8 Δ	2 - 11 X		8 - 11 X	1	2	1	3	27-37	4
	10 愛知 ANGELS	9 - 6 0	8 - 9 X	6 - 11 X	11 - 8 0		2	2	0	4	34-34	2

リーグ	チーム名	レイクイーストファイヤーズ	東谷ゴッドハンド	藤井寺遊球倶楽部 大和魂	城西ピクत्री-NEO	勝	負	分	勝点	内野数	順位
C	11 滋賀 レイクイーストファイヤーズ		5 - 6 X	7 - 10 X	9 - 9 Δ						
	12 兵庫 東谷ゴッドハンド	6 - 5 0		8 - 7 0	11 - 6 0						
	13 大阪 藤井寺遊球倶楽部 大和魂	10 - 7 0	7 - 8 X		11 - 5 0						
	14 愛知 城西ピクत्री-NEO	9 - 9 Δ	6 - 11 X	5 - 11 X							

リーグ	チーム名	二代目滋賀大石All Blacks	菅原ダイナミートハリケーン	ガッツクラブ	三碓ボンキーズ	DREAM ONE	勝	負	分	勝点	内野数	順位
D	15 滋賀 二代目滋賀大石All Blacks		7 - 10 X	5 - 11 X	7 - 7 Δ	6 - 8 X	0	3	1	1	25-36	4
	16 大阪 菅原ダイナミートハリケーン	10 - 7 0		9 - 9 Δ	9 - 7 0	6 - 7 X	2	1	1	5	34-30	3
	17 兵庫 ガッツクラブ	11 - 5 0	9 - 9 Δ		9 - 2 0	8 - 5 0	3	0	1	7	37-21	1
	18 奈良 三碓ボンキーズ	7 - 7 Δ	7 - 9 X	2 - 9 X		3 - 10 X	0	3	1	1	19-35	5
	19 三重 DREAM ONE	8 - 6 0	7 - 6 0	5 - 8 X	10 - 3 0		3	1	0	6	30-23	2

リーグ	チーム名	蒲生ファイターズ	METS萩原	SOUL MAX池田	塚口ブルーファイターズ	関スポ少「グリーンキッズ」	勝	負	分	勝点	内野数	順位
E	20 滋賀 蒲生ファイターズ		9 - 9 Δ	7 - 8 X	7 - 11 X	8 - 11 X	0	3	1	1	31-29	5
	21 愛知 METS萩原	9 - 9 Δ		9 - 9 Δ	10 - 7 0	10 - 5 0	2	0	2	6	38-30	2
	22 岐阜 SOUL MAX池田	8 - 7 0	9 - 9 Δ		11 - 8 0	9 - 8 0	3	0	1	7	37-32	1
	23 兵庫 塚口ブルーファイターズ	11 - 7 0	7 - 10 X	8 - 11 X		9 - 8 0	2	2	0	4	35-36	3
	24 三重 関スポ少「グリーンキッズ」	11 - 8 0	5 - 10 X	8 - 9 X	8 - 9 X		1	3	0	2	32-36	4

リーグ	チーム名	七郷エンジェルス	ガッツ	板橋ファイヤーズ	BONDS	勝	負	分	勝点	内野数	順位
F	25 滋賀 七郷エンジェルス		9 - 5 0	9 - 8 0	4 - 7 X						
	26 愛知 ガッツ	5 - 9 X		5 - 11 X	2 - 10 X						
	27 京都 板橋ファイヤーズ	8 - 9 X	11 - 5 0		9 - 10 X						
	28 岐阜 BONDS	7 - 4 0	10 - 2 0	10 - 9 0							



第12回「中日新聞社杯」東近江ドッジボール選手権大会2015

《決勝トーナメント》

