

第2回東近江ロータリークラブ杯ドッジボール大会

平成26年4月20日(日)

リーグ	チーム名		八日市W・D・C	板橋ファイヤーズ	ラストチャンス	エンジェルス	勝	負	分	勝点	内野数	得点順位	総合順位
A	1	滋賀	八日市W・D・C	4 - 8!X	4 - 10!X	5 - 10!X	0	3	0	0	13	4	
	2	京都	板橋ファイヤーズ	8 - 4!O	6 - 6!△	8 - 8!△	1	0	2	4	22	2	
	3	兵庫	ラストチャンス	10 - 4!O	6 - 6!△	7 - 10!X	1	1	1	3	23	3	
	4	愛知	エンジェルス	10 - 5!O	8 - 8!△	10 - 7!O	2	0	1	5	28	1	

リーグ	チーム名		レイクイーストファイヤーズ	Attacks Zero1	関スポ少「グリーンキッズ」	SOREO LOSSO	勝	負	分	勝点	内野数	得点順位	総合順位
B	5	滋賀	レイクイーストファイヤーズ	9 - 8!O	9 - 9!△	10 - 7!O	2	0	1	5	28	2	
	6	富山	Attacks Zero1	8 - 9!X	6 - 10!X	9 - 6!O	1	2	0	2	23	3	
	7	三重	関スポ少「グリーンキッズ」	9 - 9!△	10 - 6!O	10 - 0!O	2	0	1	5	29	1	
	8	奈良	SOREO LOSSO	7 - 10!X	6 - 9!X	0 - 10!X	0	3	0	0	13	4	

リーグ	チーム名		七郷エンジェルス	藤井寺避球倶楽部 大和魂	ガッツクラブ	寺井クラブ	勝	負	分	勝点	内野数	得点順位	総合順位
C	9	滋賀	七郷エンジェルス	0 - 11!X	2 - 10!X	4 - 11!X	0	3	0	0	6	4	
	10	大阪	藤井寺避球倶楽部 大和魂	11 - 0!O	7 - 5!O	11 - 2!O	3	0	0	6	29	1	
	11	兵庫	ガッツクラブ	10 - 2!O	5 - 7!X	5 - 5!△	1	1	1	3	20	2	
	12	石川	寺井クラブ	11 - 4!O	2 - 11!X	5 - 5!△	1	1	1	3	18	3	

リーグ	チーム名		三雲FIREアタッカーズ	ガッツ	千坂ドッジファイヤーズ	木曾崎ラッキーキッズ	勝	負	分	勝点	内野数	得点順位	総合順位
D	13	滋賀	三雲FIREアタッカーズ	8 - 9!X	3 - 10!X	7 - 9!X	0	3	0	0	13	4	
	14	愛知	ガッツ	9 - 8!O	8 - 7!O	8 - 8!△	2	0	1	5	25	1	
	15	石川	千坂ドッジファイヤーズ	10 - 3!O	7 - 8!X	9 - 6!O	2	1	0	4	26	2	
	16	三重	木曾崎ラッキーキッズ	9 - 7!O	8 - 8!△	6 - 9!X	1	1	1	3	23	3	

リーグ	チーム名		蒲生ファイターズ	菅原ダイナマイトハリケーン	島デビルズ	松阪ストームキャノンズ	勝	負	分	勝点	内野数	得点順位	総合順位
E	17	滋賀	蒲生ファイターズ	9 - 10!X	8 - 8!O	5 - 9!X	1	2	0	2	23	3	
	18	大阪	菅原ダイナマイトハリケーン	10 - 9!O	10 - 8!O	9 - 8!O	3	0	0	6	29	1	
	19	岐阜	島デビルズ	8 - 9!X	8 - 10!X	1 - 11!X	0	3	0	0	17	4	
	20	三重	松阪ストームキャノンズ	9 - 5!O	8 - 9!X	11 - 1!O	2	1	0	4	28	2	

リーグ	チーム名		大石スペシャルローリングス	BONDS	ベストウエルブ	WIZARD	勝	負	分	勝点	内野数	得点順位	総合順位
F	21	滋賀	大石スペシャルローリングス	5 - 10!X	6 - 11!X	4 - 11!X	0	3	0	0	15	4	
	22	岐阜	BONDS	10 - 5!O	9 - 8!O	9 - 5!O	3	0	0	6	28	1	
	23	兵庫	ベストウエルブ	11 - 6!O	8 - 9!X	8 - 6!O	2	1	0	4	27	2	
	24	三重	WIZARD	11 - 4!O	5 - 9!X	6 - 8!X	1	2	0	2	22	3	

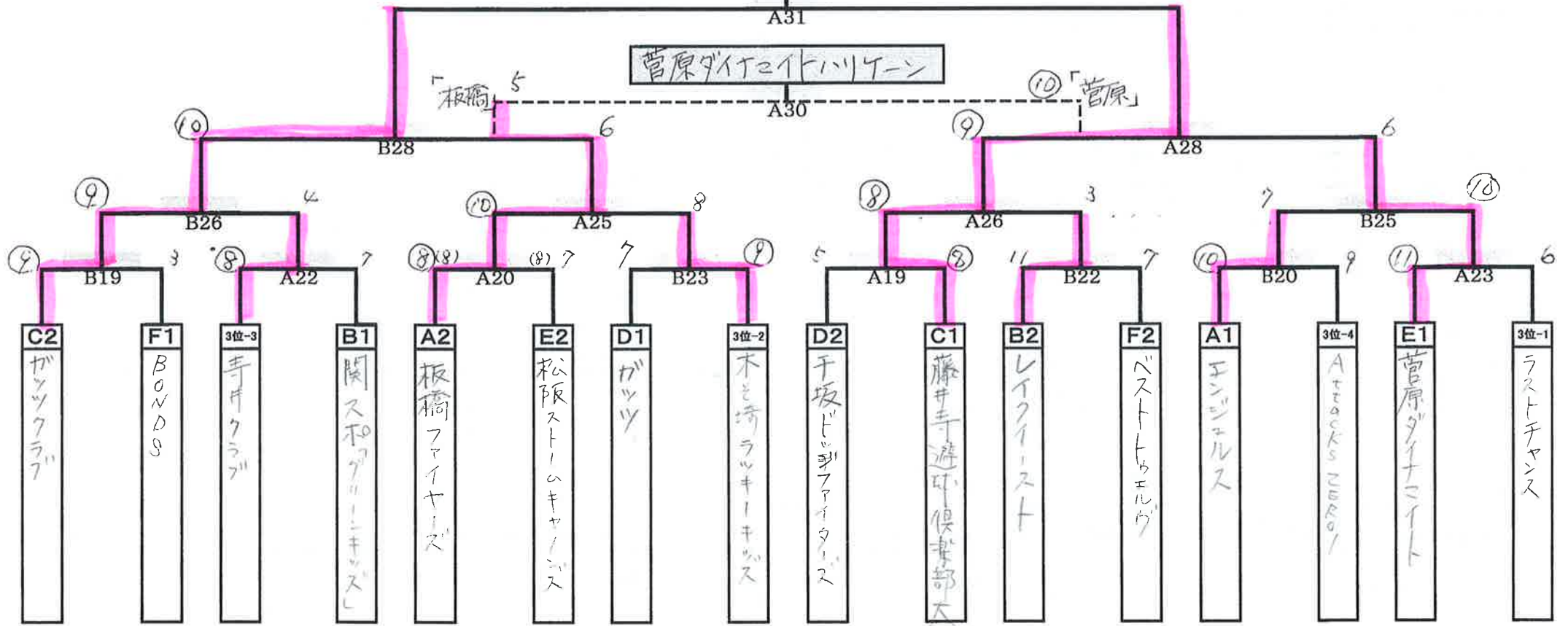
第2回東近江ロータリークラブ杯ドッジボール大会

《決勝トーナメント》

優勝 藤井寺遊球倶楽部大和魂

0 1セット 2 // 2
2セット 1 // 2

準優勝	ガッツクラブ
第3位	菅原ダイナミイトハイケン



第2回東近江ロータリークラブ杯ドッジボール大会

《大風トーナメント》

