

## 予 選 リ ー グ 表

(オフィシャルの部)

A リ ー グ		1	2	3	4	勝 分 負			内野人数		順位
						勝点	自	相	自	相	
1	成和ブルースター	/	○	○	×	2	0	1	20	17	2
			10 - 6	8 - 4	2 - 7	4					
2	スマッシュファイターズ	×	/	×	△	0	1	2	14	29	4
		6 - 10		0 - 11	8 - 8	1					
3	ベストウエルヴ	×	○	/	×	1	0	2	22	16	3
		4 - 8	11 - 0		7 - 8	2					
4	御影No.1	○	△	○	/	2	1	0	23	17	1
		7 - 2	8 - 8	8 - 7		5					

B リ ー グ		5	6	7	8	勝 分 負			内野人数		順位
						勝点	自	相	自	相	
5	東淀川ボンバーズZ	/	×	×	×	0	0	3	9	25	4
			6 - 9	3 - 7	0 - 9	0					
6	浜脇ドラゴンズ	○	/	○	×	2	0	1	24	24	2
		9 - 6		10 - 7	5 - 11	4					
7	ラストチャンス	○	×	/	×	1	0	2	17	23	3
		7 - 3	7 - 10		3 - 10	2					
8	七郷エンジェルス	○	○	○	/	3	0	0	30	8	1
		9 - 0	11 - 5	10 - 3		6					

C リ ー グ		9	10	11	12	勝 分 負			内野人数		順位
						勝点	自	相	自	相	
9	菅原ダイナマイトハリケーン	/	○	○	○	3	0	0	27	20	1
			10 - 5	8 - 7	9 - 8	6					
10	フレイム・ビーンズ	×	/	△	○	1	1	1	16	19	3
		5 - 10		6 - 6	5 - 3	3					
11	塚口ブルーファイターズ	×	△	/	○	1	1	1	22	21	2
		7 - 8	6 - 6		9 - 7	3					
12	スターファイヤー	×	×	×	/	0	0	3	18	23	4
		8 - 9	3 - 5	7 - 9		0					

D リ ー グ		13	14	15	16	勝 分 負			内野人数		順位
						勝点	自	相	自	相	
13	木津がむしゃらインパルス	/	×	△	○	1	1	1	21	20	2
			3 - 9	7 - 7	11 - 4	3					
14	東須磨レボリューション	○	/	○	○	3	0	0	26	9	1
		9 - 3		9 - 2	8 - 4	6					
15	レッドファイヤー	△	×	/	○	1	1	1	20	26	3
		7 - 7	2 - 9		11 - 10	3					
16	生駒サウスファイターズG	×	×	×	/	0	0	3	18	30	4
		4 - 11	4 - 8	10 - 11		0					

E リ ー グ		17	18	19	20	勝 分 負			内野人数		順位
						勝点	自	相	自	相	
17	保津川インパルス	/	○	○	○	3	0	0	27	18	1
			9 - 6	9 - 6	9 - 6	6					
18	ヤスファイターズ	×	/	×	×	0	0	3	15	29	4
		6 - 9		7 - 9	2 - 11	0					
19	ベストピヨ彦ハッピーズV	×	○	/	○	2	0	1	25	20	2
		6 - 9	9 - 7		10 - 4	4					
20	本二ファイターズ	×	○	×	/	1	0	2	21	21	3
		6 - 9	11 - 2	4 - 10		2					

Fリーグ		21	22	23	24	勝分負 勝点	内野人数		順位
						自	相		
21	板橋ファイヤーズ		○ 12 - 0	○ 11 - 2	○ 9 - 6	3 0 0 6	32	8	1
22	生駒サウスファイターズV	× 0 - 12		○ 11 - 4	○ 9 - 6	2 0 1 4	20	22	2
23	イナヅマ	× 2 - 11	× 4 - 11		× 4 - 11	0 0 3 0	10	33	4
24	東谷ゴッドハンド	× 6 - 9	× 6 - 9	○ 11 - 4		1 0 2 2	23	22	3

Gリーグ		25	26	27	28	勝分負 勝点	内野人数		順位
						自	相		
25	昭和キッズ		○ 11 - 5	○ 9 - 3	○ 12 - 0	3 0 0 6	32	8	1
26	ライズ篠山DBC	× 5 - 11		△ 7 - 7	○ 9 - 4	1 1 1 3	21	22	3
27	橋本ミラクルファイターズ	× 3 - 9	△ 7 - 7		○ 11 - 6	1 1 1 3	21	22	2
28	ゴッドハンドミラクル	× 0 - 12	× 4 - 9	× 6 - 11		0 0 3 0	10	32	4

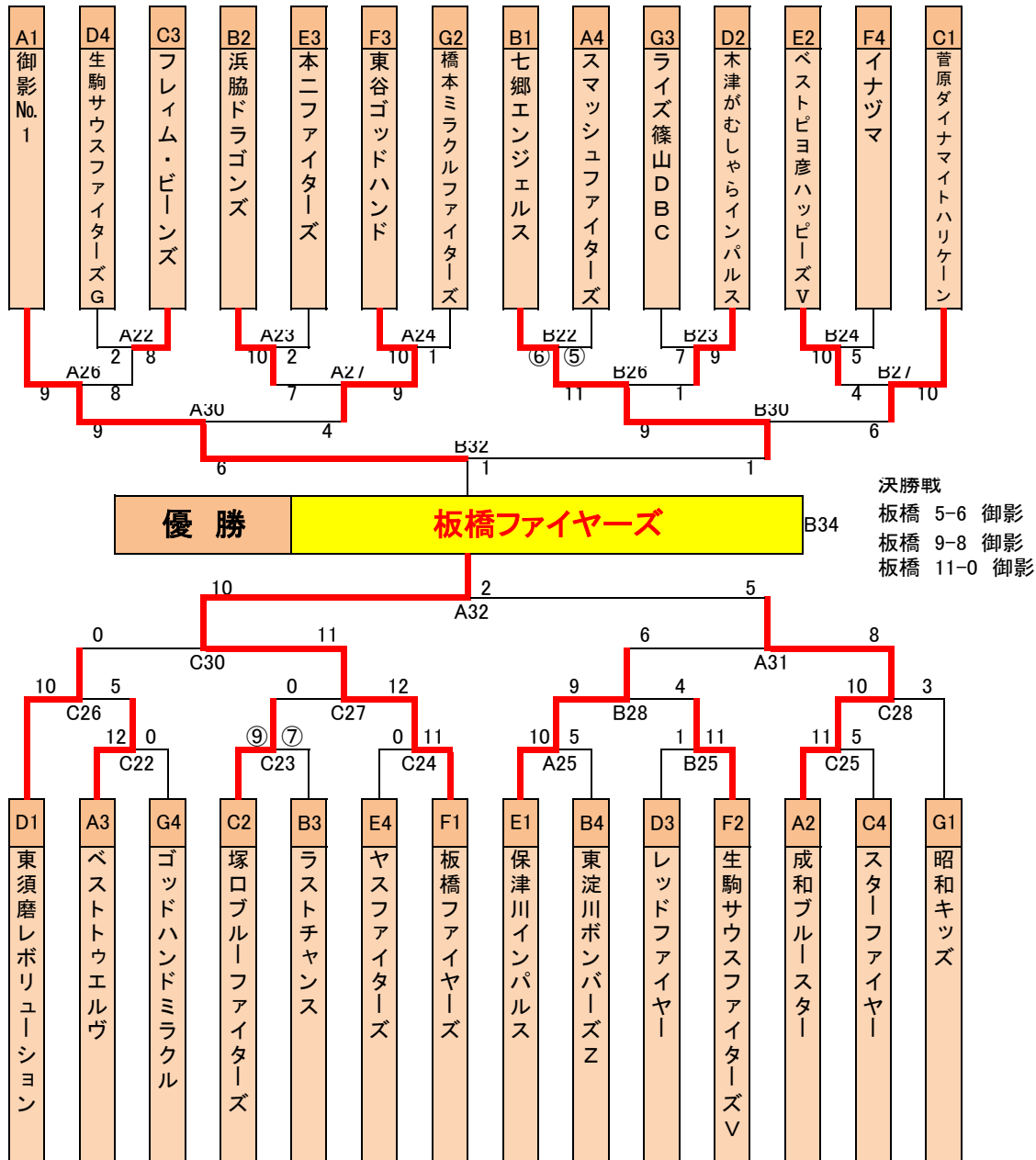
(バンビの部)

Hリーグ		29	30	31	32	勝分負 勝点	内野人数		順位
						自	相		
29	イナヅマキッズ		○ 4 - 3	○ 7 - 4	× 0 - 8	2 0 1 4	11	15	3
30	ミラクルBOMBERS	× 3 - 4		× 0 - 7	× 2 - 3	0 0 3 0	5	14	4
31	御影No.1 Jr.	× 4 - 7	○ 7 - 0		○ 4 - 3	2 0 1 4	15	10	1
32	ミラクルファイターズ	○ 8 - 0	○ 3 - 2	× 3 - 4		2 0 1 4	14	6	2

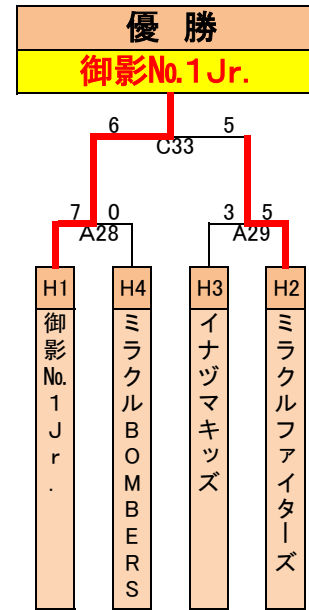
(一般の部)

Iリーグ		33	34	35	36	37	38	勝分負 勝点	内野人数		順位
								自	相		
33	キャットハンドA		○ 5 - 2	× 1 - 5	× 2 - 7	○ 6 - 1	○ 7 - 1	3 0 2 6	21	16	3
34	D.Black Soybeans.C	× 2 - 5		× 0 - 8	× 0 - 7	× 2 - 5	○ 7 - 0	1 0 4 2	11	25	5
35	Feujon	○ 5 - 1	○ 8 - 0		○ 8 - 0	○ 5 - 1	○ 7 - 0	5 0 0 10	33	2	1
36	キャットハンドB	○ 7 - 2	○ 7 - 0	× 0 - 8		× 5 - 6	○ 8 - 0	3 0 2 6	27	16	2
37	Eins06	× 1 - 6	○ 5 - 2	× 1 - 5	○ 6 - 5		○ 7 - 0	3 0 2 6	20	18	4
38	開開心心	× 1 - 7	× 0 - 7	× 0 - 7	× 0 - 8	× 0 - 7		0 0 5 0	1	36	6

# オフィシャルの部



# バンビの部



# 一般の部

