

第10回 三重チャレンジカップ 2010

リーグ戦

Aブロック			1	2	3	4	5	勝	分	負	点	内野	順	
1	わいわいドッジ	愛知		6 × 11	7 △ 7	7 × 11	9 ○ 6	1	1	2	3	29	35	3
2	6ネズ98	岐阜	11 ○ 6		8 ○ 4	9 ○ 5	11 ○ 2	4	0	0	8	39	17	1
3	御所イエローファルコン	奈良	7 △ 7	4 × 8		7 × 8	8 × 9	0	1	3	1	26	32	5
4	トルネードDBT	三重	11 ○ 7	5 × 9	8 ○ 7		10 ○ 5	3	0	1	6	34	28	2
5	DREAM・ONE	三重	6 × 9	2 × 11	9 ○ 8	5 × 10		1	0	3	2	22	38	4

Bブロック			1	2	3	4	5	勝	分	負	点	内野	順	
1	昭和キッズ	大阪		4 × 10	10 ○ 8	10 ○ 3	6 × 11	2	0	2	4	30	32	4
2	マッキューズ	愛知	10 ○ 4		9 ○ 8	11 ○ 3	10 ○ 5	4	0	0	8	40	20	1
3	高花Fine☆Stars	三重	8 × 10	8 × 9		9 ○ 4	8 ○ 4	2	0	2	4	33	27	2
4	WIZARD	三重	3 × 10	3 × 11	4 × 9		4 × 11	0	0	4	0	14	41	5
5	七郷エンジェルス	滋賀	11 ○ 6	5 × 10	4 × 8	11 ○ 4		2	0	2	4	31	28	3

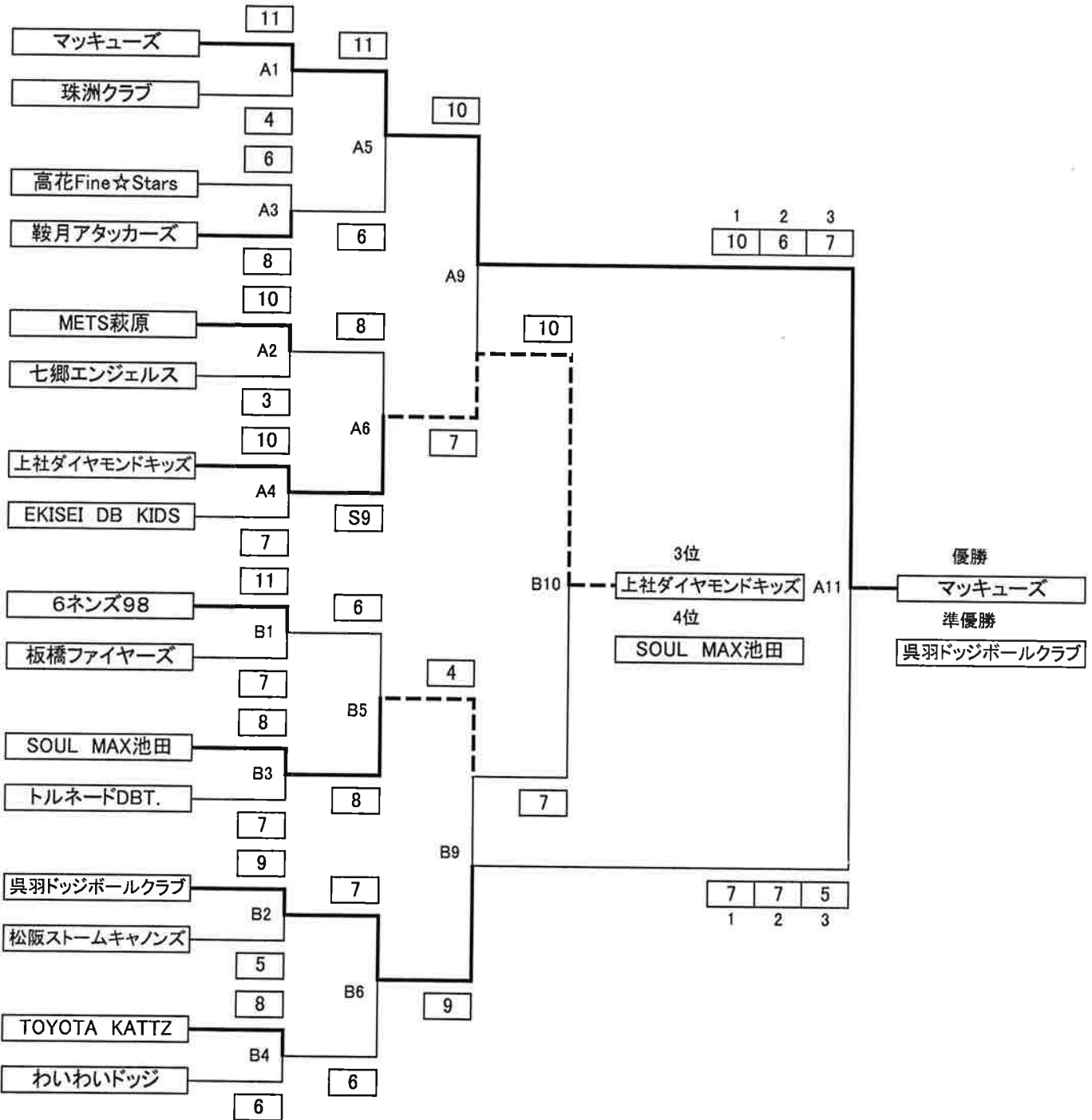
Cブロック			1	2	3	4	5	勝	分	負	点	内野	順	
1	TOYOTA KATZ	愛知		8 ○ 7	10 ○ 4	9 ○ 8	8 ○ 7	4	0	0	8	35	26	1
2	EKISEI DB KIDS	三重	7 × 8		10 ○ 4	9 ○ 7	8 ○ 6	3	0	1	6	34	25	2
3	キッズファイターズ	愛知	4 × 10	4 × 10		6 × 9	6 × 10	0	0	4	0	20	39	5
4	松阪ストームキャノンズ	三重	8 × 9	7 × 9	9 ○ 6		7 △ 7	1	1	2	3	31	31	3
5	鞍月アタッカーズ	石川	7 × 8	6 × 8	10 ○ 6	7 △ 7		1	1	2	3	30	29	4

Dブロック			1	2	3	4	5	勝	分	負	点	内野	順	
1	METS萩原	愛知		10 ○ 2	10 ○ 7	8 ○ 7	9 ○ 8	4	0	0	8	37	24	1
2	木曾岬ラッキーキッズ	三重	2 × 10		8 × 9	6 × 10	7 △ 7	0	1	3	1	23	36	4
3	珠洲クラブ	石川	7 × 10	9 ○ 8		5 × 11	10 ○ 5	2	0	2	4	31	34	3
4	SOUL MAX池田	岐阜	7 × 8	10 ○ 6	11 ○ 5		10 ○ 3	3	0	1	6	38	22	2
5	関スポ少「グリーンキッズ」	三重	8 × 9	7 △ 7	5 × 10	3 × 10		0	1	3	1	23	36	4

Eブロック			1	2	3	4	5	勝	分	負	点	内野	順	
1	川越ドッジ	三重		5 × 10	1 × 11	7 × 9	6 × 11	0	0	4	0	19	41	5
2	サザン'97	愛知	10 ○ 5		3 × 10	4 × 11	4 × 10	1	0	3	2	21	36	4
3	呉羽ドッジボールクラブ	富山	11 ○ 1	10 ○ 3		9 △ 9	9 ○ 5	3	1	0	7	39	18	1
4	上社ダイヤモンドキッズ	愛知	9 ○ 7	11 ○ 4	9 △ 9		10 △ 10	2	2	0	6	39	30	2
5	板橋ファイヤーズ	京都	11 ○ 6	10 ○ 4	5 × 9	10 △ 10		2	1	1	5	36	29	3

第10回 三重チャレンジカップ 2010

決勝トーナメント



5～8位決定戦

